



www.johnsonhardware.com

# INSTRUCTIONS

## 111FD SERIES FOLDING DOOR HARDWARE SET

For 3/4" (19mm) to 1-3/4" (45mm) Panels weighing up to 50 lbs. (22 kgs) each.  
 2/0 (609mm) X 9/0 (2741mm)  
**Maximum Panel Size.**  
 Para paneles de 19mm a 45mm y de hasta 22kg cada uno.  
 Para paneles de hasta 609mm \* 2741mm  
 Pour panneaux de 19mm à 45mm pesant jusqu' à 22kg chacun.  
 Pour panneaux jusq' à 609mm \* 2741mm

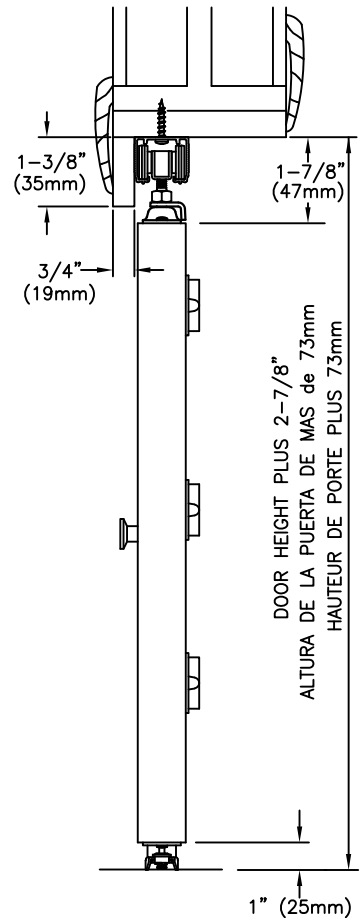
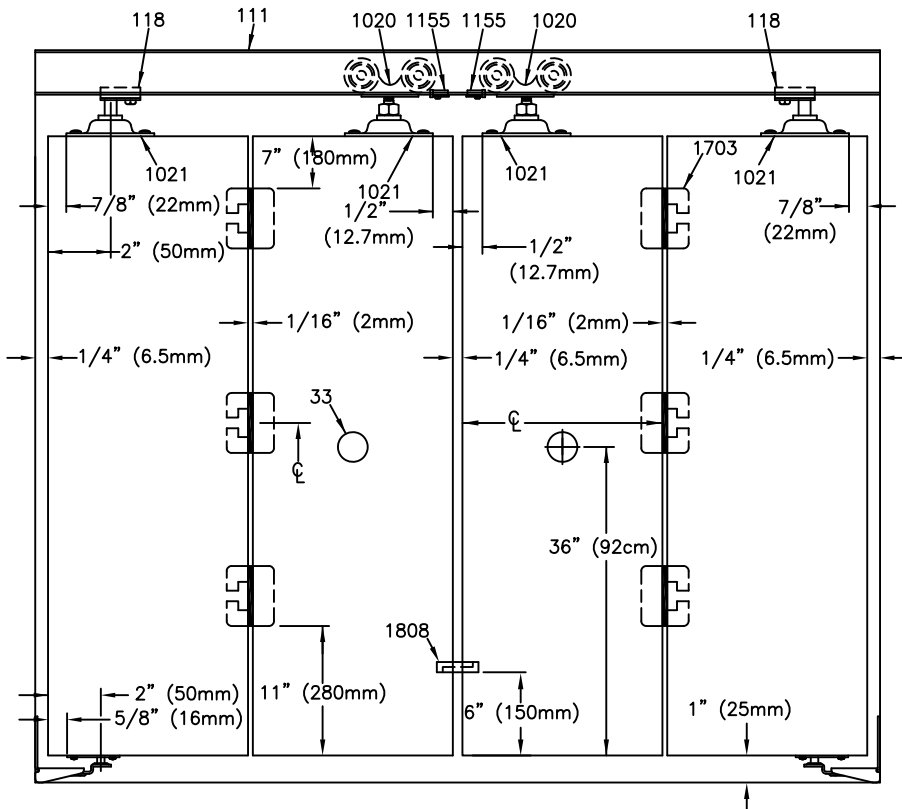
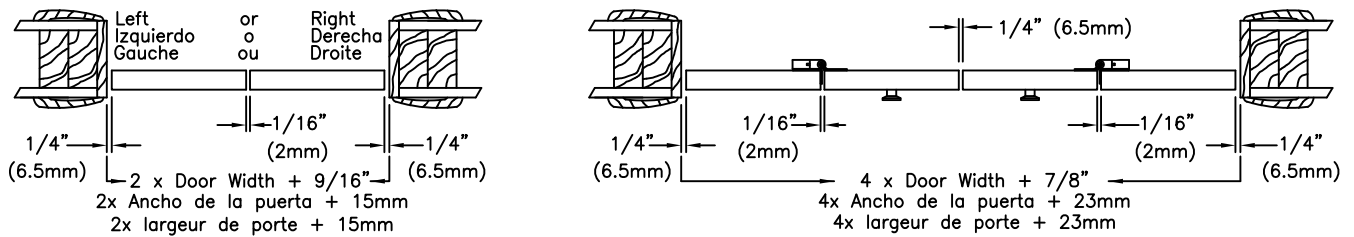
**PREPARE OPENING CAREFULLY: MAKE SURE CORNERS ARE SQUARE, HEADER IS LEVEL AND JAMBS ARE STRAIGHT.**

**PREPARE LA ABERTURA CON CUIDADO: ASEGÚRESE QUE LAS ESQUINAS, ESTÉN EN ESCUADRA, QUE LA CABECERA ESTE NIVELADA, Y QUE LAS JAMBAS ESTÉN RECTAS.**

**PREPAREZ L'OUVERTURE AVEC PRECAUTION: ASSUREZ VOUS QUE LES COINS SONT A ANGLE DROIT, QUE LE LINTEAU EST A NIVEAU ET QUE LES MONTANTS SONT DROITS.**

### 111FD SERIES SET NUMBERS AND SIZES

- 111FD362 FOR 2-18" (456mm) Doors, Puertas, Portes
- 111FD484 FOR 4-12" (304mm) Doors, Puertas, Portes
- 111FD604 FOR 4-15" (380mm) Doors, Puertas, Portes
- 111FD724 FOR 4-18" (456mm) Doors, Puertas, Portes
- 111FD964 FOR 4-24" (609mm) Doors, Puertas, Portes



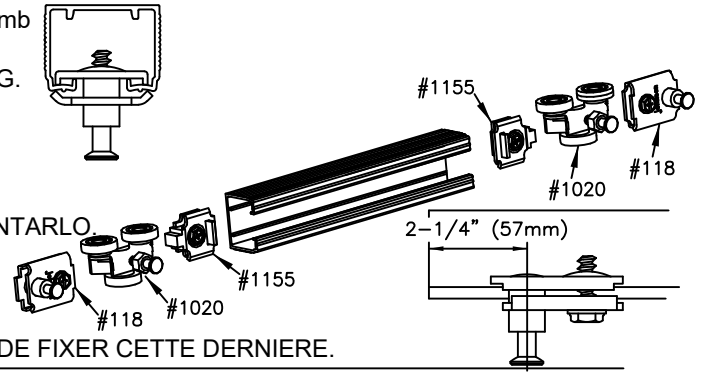
- 1 CUT TRACK TO FIT OPENING** and fasten to header jamb with 1-1/4" (32mm) pan head screws.  
NOTE: INSERT PARTS IN TRACK BEFORE MOUNTING.

**CORTE EL RIEL DE ACUERDO AL ANCHO DE APERTURA** y ajústelo al encabezador de jamba con tornillos de cabeza redonda 32mm.

NOTA: COLOQUE LAS PARTES EN EL RIEL ANTES DE MONTARLO.

**COUPEZ LA GLISSIÈRE** à la dimension de l'ouverture et fixez la au montant du haut avec des vis à pans de 33mm.

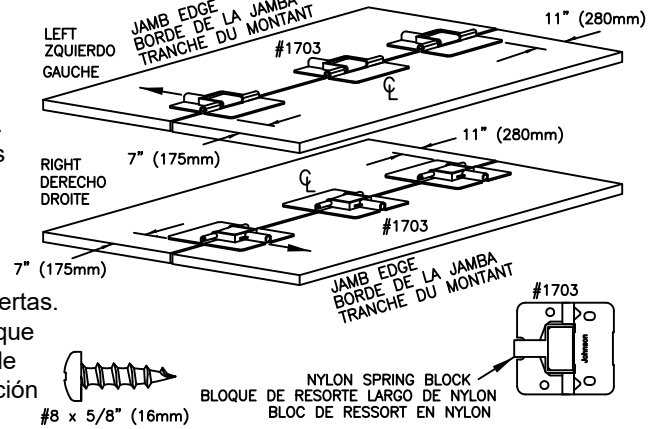
NOTE: INSEREZ LES PIÈCES DANS LA GLISSIÈRE AVANT DE FIXER CETTE DERNIÈRE.



- 2 MOUNT HINGES (1703)** on back of doors, lay panels face down on a flat surface. Insert spacer fingers between doors with long nylon spring block pointed toward jamb. This is important to obtain shock absorbing action of hinge.

**FIXEZ LES CHARNIÈRES (1703)** sur les côtés arrière des portes. Posez les panneaux face arrière sur une surface plate. Insérez les doigts d'espacement entre les portes avec de longs blocs de ressort en nylon pointant vers le montant. Ceci est important pour obtenir l'effet d'absorption du choc par les charnières.

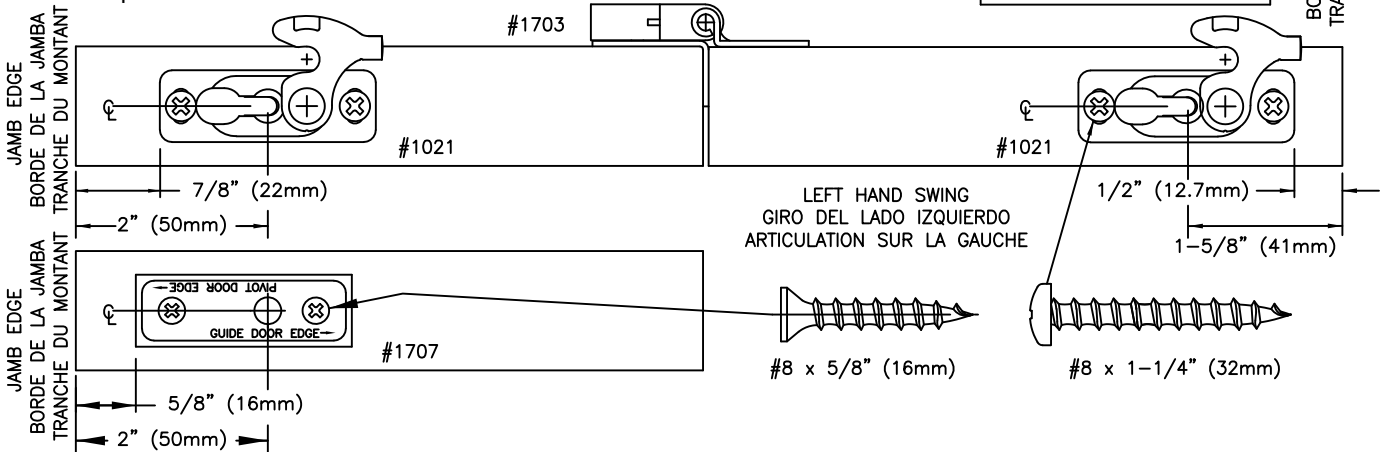
**COLOQUE LAS BISAGRAS (1703)** en la parte de atrás de las puertas. Coloque los paneles boca abajo sobre una superficie plana. Coloque los separadores entre las puertas con un bloque de resorte largo de nylon que da hacia la jamba. Esto es importante para lograr la acción amortiguadora de la bisagra.



- 3 FASTEN PIVOT PLATES (1021)** to top (1707) to bottom of doors. Note: 1021 locking arm must be towards rear of opening.

**COLOQUE LAS PLACAS GIRATORIAS** arriba y abajo de las puertas como se muestra. Note: el brazo de ajuste debe abrirse hacia la parte trasera de la abertura.

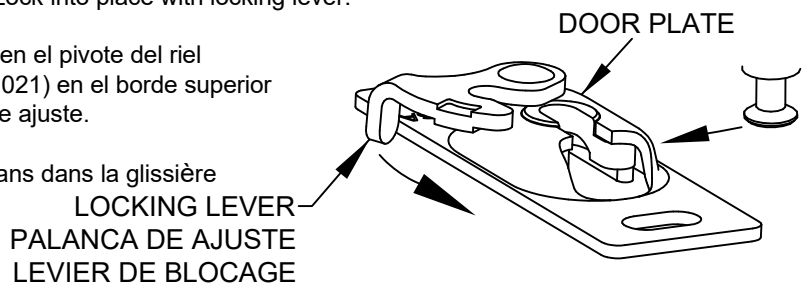
**FIXEZ LES PLAQUES DE PIVOT (1021)** au haut et (1707) u bas des portes. Note: le bras de fixation 1021 doit s'ouvrir l'arrière de l'ouverture.



- 4 HANG DOORS** by inserting pins on track pivot (118) and hanger (1020) into door plates (1021) on top edge of doors. Lock into place with locking lever.

**INSTALE LAS PUERTAS** colocando los pasadores en el pivote del riel (118) y el colgador (1020) en las placas de puerta (1021) en el borde superior de las puertas. Ajústelo en su lugar con la palanca de ajuste.

**ACCROCHEZ LES PORTES** en insérant les tiges dans dans la glissière du pivot (118) et le crochet (1020) dans les attaches (1021) sur le côté haut des portes. Fixez sur place avec le levier de blocage.

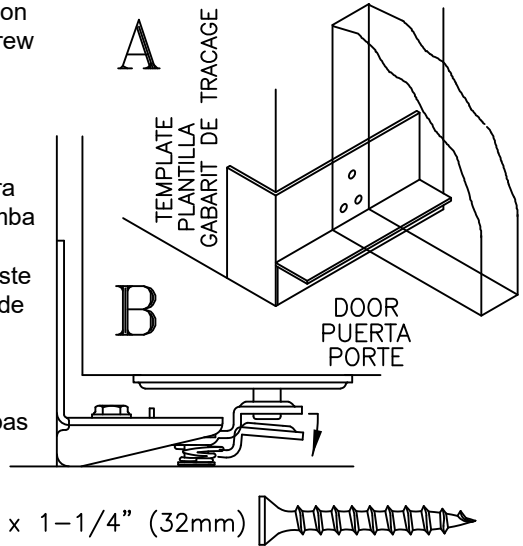


5

**MOUNT JAMB BRACKET (1711) (A)** Use template to mark location of jamb bracket on bottom of side jamb. Fasten 1711 with one screw in slot. (B) Depress pivot socket and insert 1707. If no additional vertical adjustment is needed, secure 1711 with other 2 screws. Use wrench for horizontal adjustment of 1711.

**COLOQUE EL SOPORTE DE JAMBA (1711) (A)** Use una plantilla para marcar la ubicación del soporte de jamba en la parte de abajo de la jamba de lado. Coloque el 1711 con un tornillo en la ranura. (B) Oprima el receptáculode pivote e introduza el 1707. Si no se necesita ningún ajuste vertical adicional, asegure el 1711 con otros 2 tornillos. Use una liave de tuerca para lograr el ajuste horizontal del 1711.

**MONTEZ LE CROCHET DE MONTANT (1711) (A)** Utilisez le gabarit de tracage pour marquer l'emplacement du crochet de montant sur le bas du montant de côté. Fixez 1711 avec une vis. Abaissez le logement du pivot et insérez 1707. Si aucun ajustement vertical est nécessaire, fixez 1711 avec 2 autres vis. Utilisez la clef pour les ajustements horizontaux de 1711.

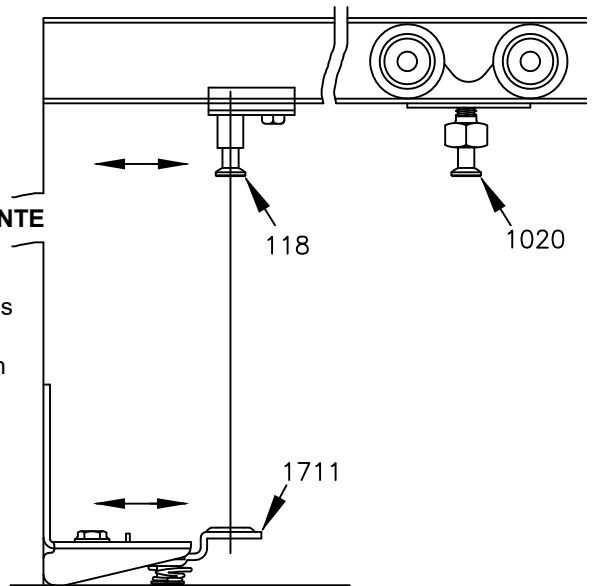


6

**CHECK FOR PROPER DOOR OPERATION** clearance, alignment, etc., adjustments should be made at this time. If adjustments are required, they can be made at Track Pivot (118) and Jamb Bracket (1711). Settling, door warpage and other uncontrollable conditions may require re-adjustments at a later date. Note: Doors must be parallel with track for proper operation..

**VERIFIQUE QUE LAS PUERTAS FUNCIONEN CORRECTAMENTE** fijese el espacio libre, alineación, etc., los ajustes deben hacerse ahora. Si se necesitan ajustes, se pueden hacer en giratorio del riel (118) y en los soportes de jamba (1711). Los reajustes, las combaduras de la puerta y demás condiciones fuera del control podrán requerir otros ajustes más tarde. Note: Las puertas deben estar paralelas al riel para que funcionen adecuadamente.

**VERIFICATIONS POUR UN BON FONCTIONNEMENT DE LA PORTE** jeu, alignement, etc., les ajustements doivent être effectués maintenant. Si des ajustments sont nécessaires, ils peuvent être effectués sur le pivot supérieur (118) et sur les crochets de montant (1711). Le positionnement, la distorsion de la porte et autres situations peuvent demander des réajustements ultérieurs. Note: Les portes doivent être parallèles à la glissière pour assurer un bon fonctionnement.

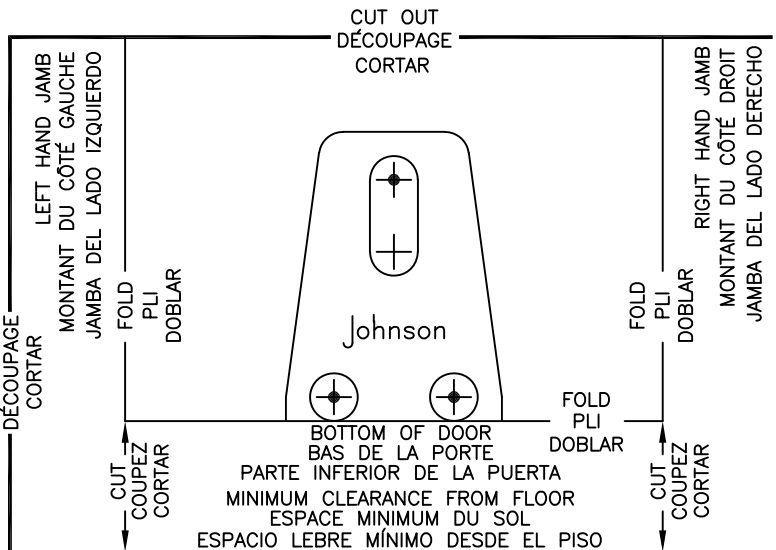
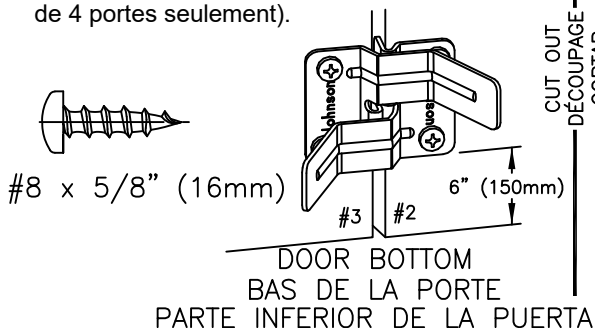


7

**MOUNT ALIGNER (1808)** on back side of lead doors (4 door sets only).

**COLOQUE LOS ALINEADORES (1808)** en el lado trasero de las puertas de plomo (en los juegos de 4 puertas solamente).

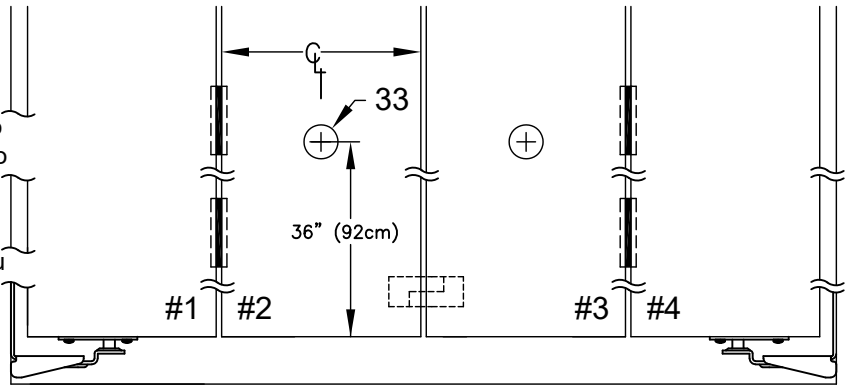
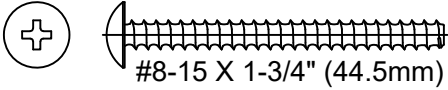
**FIXEZ LES GUIDES (1808)** sur la face arrière des portes de tête (pour les ensembles de 4 portes seulement).



**8 ATTACH KNOBS:** Drill 3/16" (5mm) hole 36" (920mm) from bottom, and in center of #2 and #3 doors.

**COLOQUE LAS PERILLAS:** Perforando un orificio de 5mm a 920mm desde abajo y en el centro de las puertas #2 y #3.

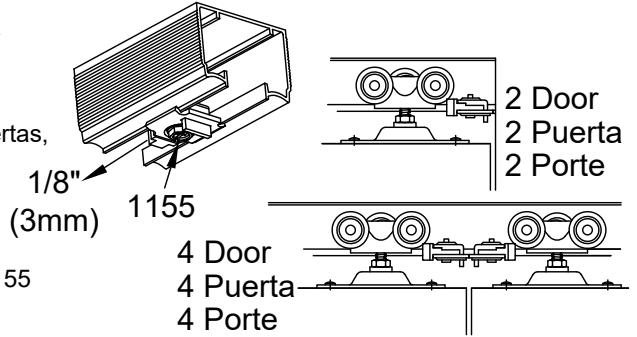
**POUR FIXER LES POIGNÈS:** Percez des trous de 5mm à 950mm du bas et au centre des portes #2 et #3.



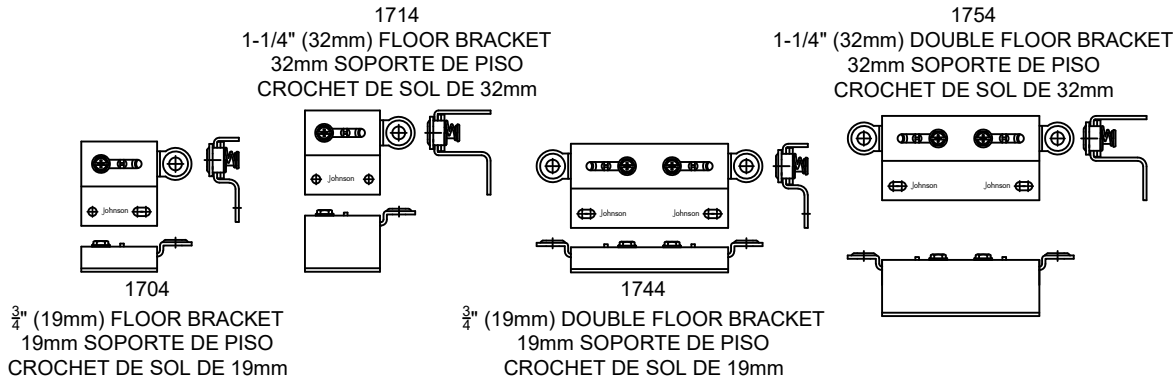
**9 ADJUST SNUBBER (1155)** Close doors, slide 1155 until it touches 1020. Open doors, move 1155 1/8" (3mm) closer to 1020 and tighten.

**AJUSTE EL FRENO AMORTIGUADOR (1155)** Cierre las puertas, haga deslizar el 1155 hasta que toque el 1020. Abra las puertas, mueva el 1155 a 3mm más cerca del 1020 y ajústelo.

**AJUSTEZ LA BUTEE (1155)** Fremez les portes, glissez 1155 jusqu'à ce qu'elle touche 1020. Ouvrez les portes, déplacez 1155 de 3mm vers 1020 et serrez.



ACCESSORIES ACCESORIOS ACCESSOIRES



DOOR PLATE

SIDE MOUNT OPTION  
(SIDE MOUNT PLATE LOCATIONS)

3/4" (19mm) = 1032  
1-1/8" (29mm) = 1033  
1-3/8" (35mm) = 1034

