

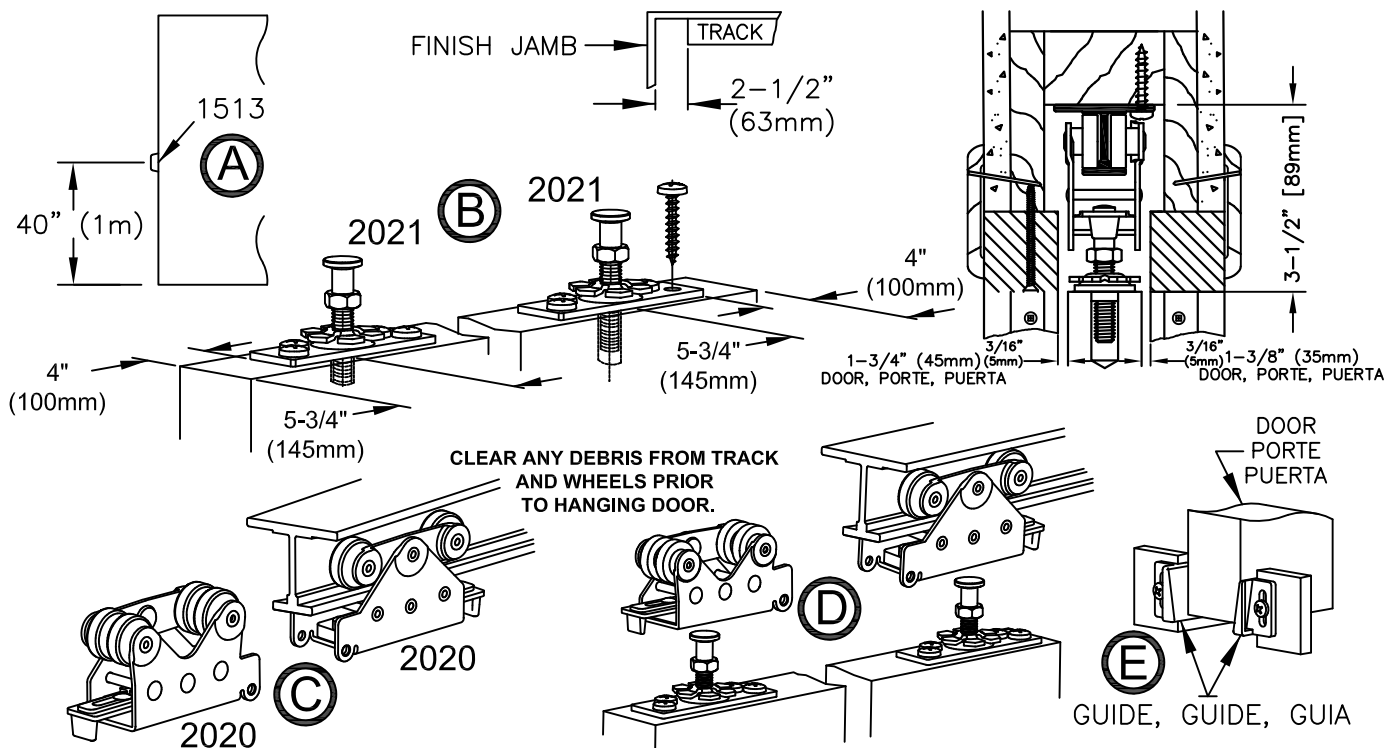


INSTRUCTIONS

200PD SERIES HARDWARE FOR "JOB-SITE" POCKET DOORS

www.johnsonhardware.com

For 1-1/8" (28mm) to 1-3/4" (45mm) Panels weighing up to 400 lbs. (182kgs) each.
 Para paneles de 28mm a 45mm y de hasta 182 kg cada uno.
 Pour panneaux de 28mm a 45mm pesant jusqu' à 182 kg chacun.



CLEAR ANY DEBRIS FROM TRACK AND WHEELS PRIOR TO HANGING DOOR.

NOTE: Track must be level and square with jamb. Door must be sealed on all 6 sides.
A/Attach Bumper (1513) (if included) on back edge of the door 40" (1m) from bottom.
B/Attach Door Plates (2021) by drilling a hole 1/2" (13mm) dia. by 1-1/2" (38mm) deep on the top of the door 5-3/4" (145 mm) from each edge.
C/Insert Hanger (2020) into track.
D/Mount Door by locating the adjusting bolt of door plate (2021) under hanger (2020) and tilting door until bolt will slide into seat of hanger (2020). Repeat with other hanger/door plate. Adjust hangers (2020) for height and plumb jamb.
E/Attach Guides (1550) at bottom of opening and adjust so door is centered in opening.

NOTA: El riel debe estar nivelado y en escuadra con la jamba. La puerta debe estar sellada en todos los 6 lados.
A/Coloque el Tope (1513) (si está incluido) en el borde trasero de la puerta a 1m desde abajo.
B/Coloque las Placas de Puerta (2021), haciendo un orificio de 13mm de diámetro por 38mm de profundidad sobre la puerta a 145mm de cada borde.
C/Coloque el Colgador (2020) en el riel.
D/Instale la Puerta, ubicando el perno de ajuste de la placa de la puerta (2021) debajo del colgador (2020) e inclinando la puerta hasta que el perno se deslice asentándose en el colgador (2020). Repita con el otro colgador/placa de puerta. Ajuste los colgadores (2020) para obtener la altura y verticalidad con la jamba.
E/Coloque las guía (1550) abajo en la apertura y ajústelas para que la puerta quede contrada al abrirla.

NOTE: La glissière doit être niveau et perpendiculaire au montant. La porte doit être fermée sur ses 6 cotés.
A/Fixez la butée (1513) (si fournie) sur la tranche arrière de la porte à 1m du bas.
B/Fixez les attaches (2021) en creusant un trou de 13mm de diamètre et 38mm de profondeur sur la haut de la porte à 145mm de chaque côté.
C/Insérez les roulettes (2021) dans la glissière.
D/Assemblez la porte en localisant la vis d'ajustement de l'attache (2021) sous la roulette (2020) en penchant la porte jusqu' à ce que la vis vienne se loger dans le siège de l'attache (2020). Répétez avec l'autre roulette/attache. Ajustez les roulettes (2020) pour la hauteur et vérifiez l'aplomb par rapport au montant.
E/Fixez les guides (1550) au bas de l'ouverture et ajustez la porte de sorte qu'elle soit centrée dans l'ouverture.



INSTRUCTIONS

200PD SERIES HARDWARE FOR "JOB-SITE" POCKET DOORS

www.johnsonhardware.com

For 1-1/8" (28mm) to 1-3/4" (45mm) Panels weighing up to 400 lbs. (182kgs) each.
 Para paneles de 28mm a 45mm y de hasta 182 kg cada uno.
 Pour panneaux de 28mm a 45mm pesant jusqu' à 182 kg chacun.

